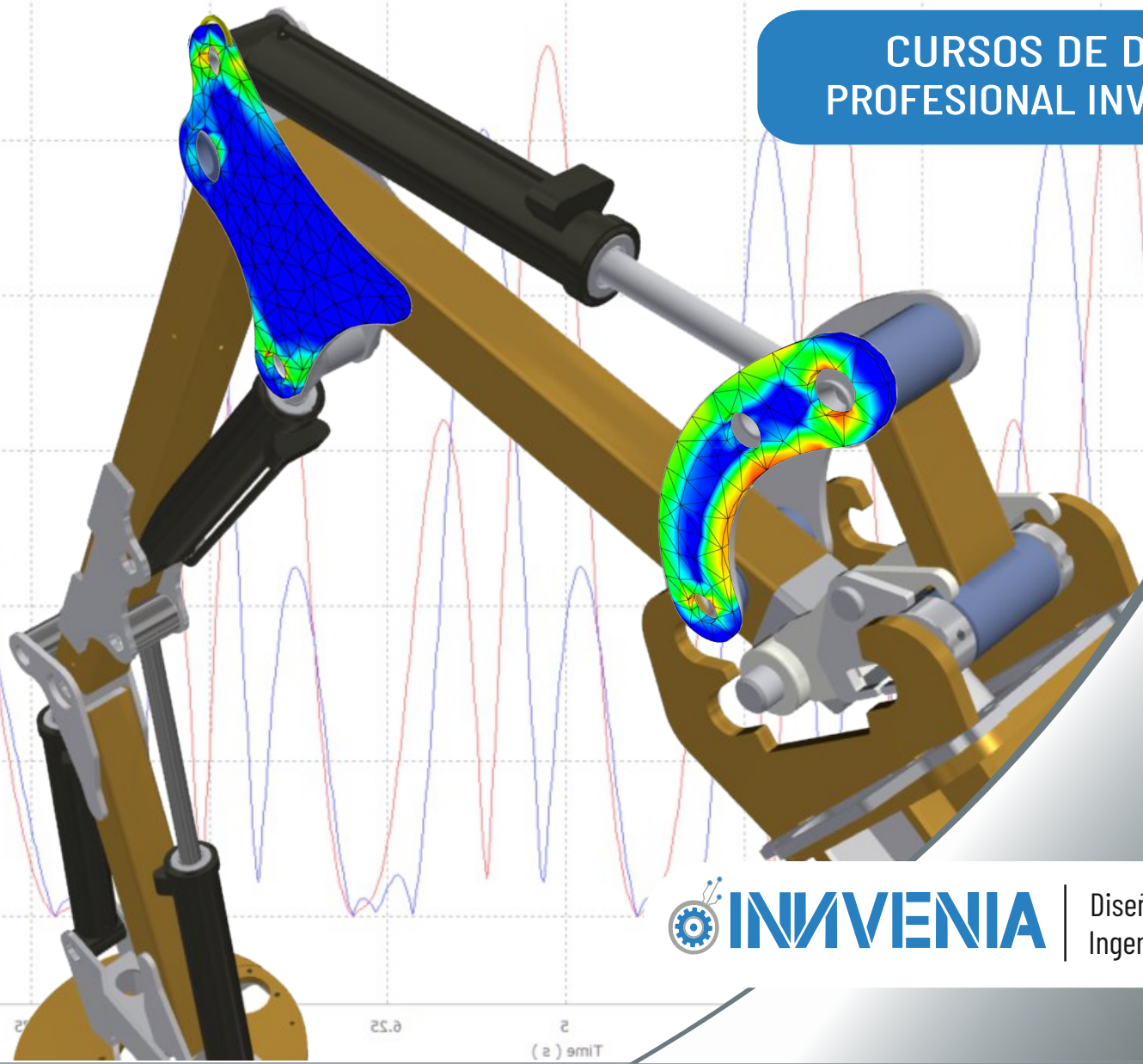


CURSOS DE DISEÑO PROFESIONAL INVENTOR



Diseño
Ingeniería Aplicada

BENEFICIOS

MODALIDAD VIRTUAL

- Clases en vivo y grabadas
- Acceso permanente



CERTIFICADO

- Doble certificación
- 40 horas pedagógicas
- Normas, estándares hojas de cálculo, catálogo




ASERORÍA Y CONSULTORÍA

- Asesoría permanente y gratuita
- Consultoría en proyectos de ingeniería



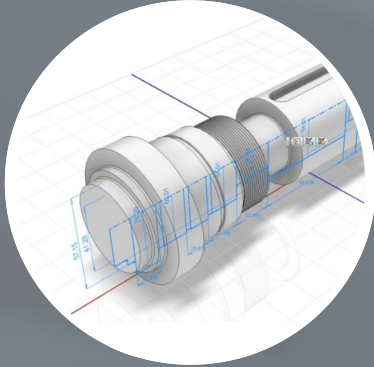
+51 912 765 752

 innvenia

 hansgtb@gmail.com

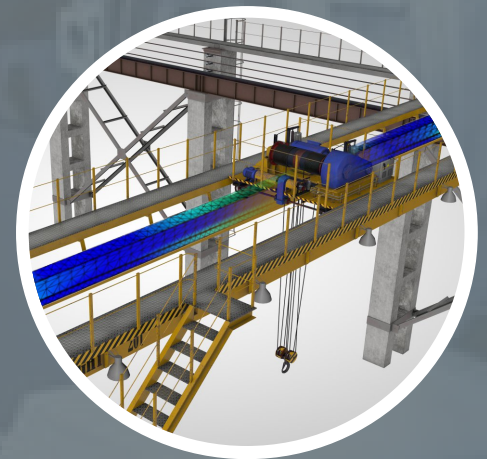


BÁSICO

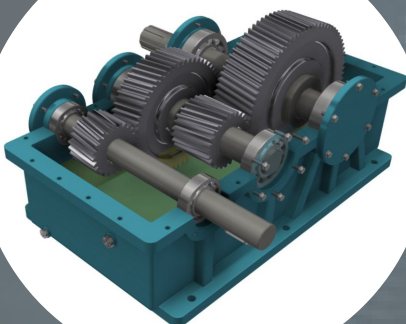


- Creación de proyectos
 - Dibujo para métrico y automatizado
 - Modelación 3D de componentes mecánicos según normas y estandares
 - Ajustes y tolerancias, elementos roscados
 - Ensamblés de mecanismos
 - Elaboración de planos generales , detalles y fabricación
 - Despieces y animación de movimientos
 - Plegados metálicos Sheet Metal
- Creación de estructuras metálicas , entorno Frame
 - Elaboración de estructuras bajo estandares mineros, industriales e internacionales
 - Elaboración de planos generales, detalles y fabricación
 - Simulación lineal Frame Analysis, método de cargas LRFD
 - Análisis estructural de vigas, límite elástico y análisis de momentos
 - Elementos Finitos: Configuración de entorno, interpretación de resultados Von Misses y factor de seguridad
 - Diseño de nave industrial aplicando carga muerta, carga viva, carga de viento, carga de lluvia, carga de nieve y carga sísmica
 - Análisis de columnas, falla por pandeo, curva de Euler

INTERMEDIO



AVANZADO



- Cálculos fundamentales de elementos de máquinas
- Introducción al entorno del Design Accelerator
- Diseño de ejes, engranajes, poleas, transmisión por poleas y selección de rodamientos
- Simulación dinámica de mecanismos, configuración de parámetros e interpretación de resultados en curvas dinámicas
- Elementos Finitos: Configuración de malla, concentración de tensiones, convergencia de resultados
- Simulador de soldadura, análisis por fatiga, método de Goodman